

# USO E MANUTENZIONE T9L PLUS



 **YADEA**





# PREMESSA

Grazie per aver scelto il nostro scooter elettrico T9L PLUS.

Il presente manuale contiene le istruzioni e le linee guida necessarie relativamente al funzionamento e alla manutenzione di questo scooter. **ACCERTATI DI LEGGERLO CON ATTENZIONE PRIMA DI SALIRE A BORDO DEL VEICOLO.** Un funzionamento e una manutenzione corretti possono garantire una guida sicura, ridurre al minimo eventuali problemi del veicolo e mantenerlo in condizioni ottimali, prolungando la vita utile del motore.

Tutti i diritti riservati. Nessuna parte della presente pubblicazione può essere riprodotta senza il nostro previo consenso scritto.

TAKE OVER s.r.l. società a socio unico declina qualsiasi responsabilità per eventuali errori in cui può essere incorsa nella compilazione del presente manuale e si riserva il diritto di effettuare qualsiasi modifica richiesta dallo sviluppo evolutivo del prodotto stesso.

YADEA si riserva il diritto di apportare variazioni tecniche, estetiche o di altra natura senza alcun preavviso.

TAKE OVER s.r.l. società a socio unico  
Divisione Motori  
Via Padana Superiore 17/19  
25080 Mazzano (BS)  
info-yadea@padanasviluppo.it

YADEA TECHNOLOGY GROUP CO., LTD.  
Dongsheng Road, Dacheng Industrial Zone,  
Anzhen, Xishan District, Wuxi, Jiangsu, China

Prodotto fabbricato in Paese extra-UE



# INDICE

GUIDA DEL VEICOLO IN SICUREZZA. . . . .	6
IDENTIFICAZIONE DEL VEICOLO . . . . .	12
INFORMAZIONI GENERALI. . . . .	16
STRUMENTAZIONE. . . . .	18
COMANDI. . . . .	20
ANTIFURTO. . . . .	26
DOTAZIONI. . . . .	28
GUIDA AL FUNZIONAMENTO. . . . .	34
IMPIANTO FRENANTE. . . . .	40
BATTERIE AL LITIO. . . . .	44
MANUTENZIONE. . . . .	52



Prestare particolare attenzione alle affermazioni precedute dalle seguenti parole:

**AVVERTENZA:** INDICA UNA CONCRETA POSSIBILITÀ DI GRAVI LESIONI PERSONALI O MORTE IN CASO DI MANCATO RISPETTO DELLE ISTRUZIONI.

**ATTENZIONE:** INDICA LA POSSIBILITÀ DI DANNI AL PRODOTTO IN CASO DI MANCATO RISPETTO DELLE ISTRUZIONI.

**NOTA:** INDICA LA POSSIBILITÀ DI DANNI AL PRODOTTO IN CASO DI MANCATO RISPETTO DELLE ISTRUZIONI.

**PROTEZIONE DELL'AMBIENTE (AP):** INDICA LE PARTICOLARI PRECAUZIONI CHE DEVONO ESSERE PRESE IN CONSIDERAZIONE PER RISPETTARE LE LEGGI E LE NORMATIVE IN MATERIA DI PROTEZIONE DELL'AMBIENTE. L'USO IMPROPRIO DI UNO SCOOTER PUÒ CAUSARE L'INQUINAMENTO DELL'AMBIENTE.

In caso di mancato rispetto delle pratiche di funzionamento e di manutenzione sicure, YADEA INDUSTRY CO., LTD. e TAKE OVER S.r.l. non si assumeranno alcuna responsabilità per eventuali lesioni o danni verificatisi.

Il presente manuale deve essere considerato parte integrante dello scooter e deve essere consegnato insieme a quest'ultimo nel caso venga rivenduto.

# GUIDA DEL VEICOLO IN SICUREZZA

## T9L PLUS



### REGOLE PER UNA GUIDA SICURA

**AVVERTENZA:** LA GUIDA DEL VEICOLO RICHIEDE PARTICOLARE ATTENZIONE DA PARTE DEL CONDUCENTE PER GARANTIRE LA SICUREZZA. PRIMA DELLA GUIDA È NECESSARIO CONOSCERE I SEGUENTI REQUISITI.

- Eseguire sempre un'ispezione preliminare prima di avviare il motore. In questo modo è possibile prevenire incidenti o danni al prodotto.
- Nella maggior parte degli Stati è necessario superare uno specifico test di guida del veicolo o essere in possesso di patente di guida. Accertarsi di essere in possesso delle suddette qualifiche prima di utilizzare il veicolo. **IN NESSUN CASO** prestare il proprio veicolo ad un conducente inesperto.
- Rendersi visibili per aiutare a prevenire eventuali incidenti indipendenti dalla volontà del conducente:
  - Indossare abbigliamento di colore chiaro o riflettente.
  - Non guidare posizionandosi nell' "angolo cieco" di un altro utente della strada.
  - Non attraversare a velocità elevata la strada su cui procede un altro veicolo.
  - Rispettare tutte le leggi e le disposizioni nazionali e locali.
  - Rispettare i limiti di velocità e **IN NESSUN CASO** viaggiare a velocità superiore rispetto a quanto consentano le



condizioni del percorso e i limiti imposti dal Codice della strada.

- Segnalare eventuali svolte o cambi di corsia per richiamare l'attenzione degli altri utenti della strada.
- Prestare particolare attenzione in prossimità di incroci, entrate e uscite dai parcheggi.
- Ricordarsi sempre di guidare con entrambe le mani e di tenere entrambi i piedi sulla pedana, mentre il passeggero deve afferrare il maniglione di servizio e tenere entrambi i piedi sui poggiatesta posteriori.



# GUIDA DEL VEICOLO IN SICUREZZA

## T9L PLUS

### ABBIGLIAMENTO PROTETTIVO

- Ai fini della sicurezza indossare sempre un casco, visiera e indumenti protettivi. La stessa protezione è necessaria anche per il passeggero.
- Non indossare indumenti larghi che possono impigliarsi nelle leve di comando, nelle ruote, ecc.

### ACCESSORI E MODIFICHE

#### AVVERTENZA

LA MODIFICA ARBITRARIA DEL VEICOLO O LA RIMOZIONE DEI COMPONENTI ORIGINALI COMPROMETTONO LA SICUREZZA DELLA GUIDA E SONO ILLEGALI. L'UTENTE DEVE RISPETTARE TUTTE LE LEGGI E LE NORMATIVE NAZIONALI E LOCALI RELATIVE AL VEICOLO E ALLA CIRCOLAZIONE. ACCOGLIAMO SEMPRE CON FAVORE EVENTUALI PROPOSTE O SUGGERIMENTI DI MODIFICA. LA MODIFICA PUÒ ESSERE ESEGUITA CON L'AUTORIZZAZIONE DI YADEA INDUSTRY CO., LTD. IN CASO CONTRARIO, LA RESPONSABILITÀ PER EVENTUALI CONSEGUENZE SPETTERÀ ESCLUSIVAMENTE ALL'UTENTE.

L'UTILIZZO DI ACCESSORI NON ORIGINALI YADEA O MODIFICHE AL VEICOLO POSSONO INFLUIRE NEGATIVAMENTE SULLA SICUREZZA E SUL FUNZIONAMENTO DELLO STESSO.

YADEA NON ASSUME ALCUNA RESPONSABILITÀ RIGUARDO A SCELTA, INSTALLAZIONE ED USO DI ACCESSORI NON ORIGINALI; I RELATIVI DANNI CONSEGUENTI AL VEICOLO NON SONO QUINDI COPERTI DA GARANZIA.

Nel caso di installazione di un accessorio, accertarsi che esso:

- non copra i sistemi di illuminazione,
- non riduca la distanza dal suolo del veicolo o il suo angolo di inclinazione,
- non ostacoli il libero movimento delle sospensioni,
- non impedisca una corretta posizione di guida,
- non interferisca con l'uso di qualsiasi comando.

Si raccomanda la massima attenzione sia al sistema di fissaggio di eventuali accessori, sia a non superare il massimo carico ammissibile stabilito da YADEA.

Si raccomanda, inoltre, di non asportare alcun particolare originale e di non alterare il veicolo in nessun modo poiché tali modifiche potrebbero causare problemi di manovra, stabilità e frenata del veicolo oltre a renderlo non più idoneo alla circolazione su strade pubbliche.

## TRASPORTO PASSEGGERO

Per il trasporto di un passeggero utilizzare esclusivamente la parte posteriore della sella.

Ricordarsi che il conducente ha la responsabilità di istruire il passeggero sulle modalità di salita e discesa dal veicolo. Inoltre il guidatore è il primo a salire e l'ultimo a scendere dal veicolo al fine di regolare la stabilità e l'equilibrio del veicolo stesso.

### Salita

- Il conducente, dopo essere salito sul veicolo tiene entrambi i piedi a terra per mantenere il veicolo in equilibrio.
- Il passeggero sale sempre dal lato sinistro del veicolo, dopo aver estratto e utilizzato l'apposito poggiatesta.

### Discesa

- Il conducente, dopo aver arrestato il veicolo, tiene entrambi i piedi appoggiati a terra per mantenere il veicolo in equilibrio.
- Il passeggero scende sempre dal lato sinistro muovendosi con cautela per non sbilanciare il veicolo.

# GUIDA DEL VEICOLO IN SICUREZZA

## T9L PLUS

### METODO DI GUIDA

Sedersi in una posizione corretta che permetta di controllare propriamente tutte le funzioni dello scooter.

La sicurezza dei veicoli a due ruote è influenzata dalla posizione di guida. Il conducente deve occupare la parte centrale della sella. Una posizione troppo arretrata provoca un alleggerimento della ruota anteriore che può far sbandare il veicolo.

Evitare manovre brusche che potrebbero far perdere il controllo del veicolo.

Prestare la massima attenzione alle condizioni della strada. In caso di strade con buche ed ondulazioni del manto moderare la velocità ed evitare di irrigidirsi.

### ATTENZIONE

IL MANUBRIO VA SEMPRE IMPUGNATO SALDAMENTE CON ENTRAMBE LE MANI, COME IMPONE IL CODICE DELLA STRADA. E' MOLTO PERICOLOSO, INFATTI, GUIDARE LO SCOOTER CON UNA MANO SOLA.

### CARICO

Il comportamento del veicolo varia quando vengono trasportati oggetti. Un eccesso di carico può provocare oscillazioni dello sterzo e compromettere la sicurezza di guida.

**ATTENZIONE: NON TRASPORTARE OGGETTI AL DI FUORI DEGLI SPAZI PREDISPOSTI PER EVITARE INCIDENTI O DANNI ALLA CARROZZERIA.**

Gli Accessori Originali dei veicoli **YADEA** sono stati appositamente progettati e testati sullo scooter. Poiché in fabbrica non è possibile sottoporre a test tutti gli accessori, il conducente è personalmente responsabile della selezione, installazione e utilizzo di accessori non prodotti da **YADEA INDUSTRY CO., LTD.** Rispettare sempre le regole della guida in sicurezza e in particolare quelle seguenti:

- controllare con attenzione l'accessorio per accertarsi che non oscuri le luci, che non riduca l'altezza del veicolo dal suolo o l'inclinazione in curva, né che limiti l'escursione delle sospensioni, la corsa dello sterzo o il funzionamento dei comandi.
- Non integrare apparecchi elettrici che possono superare la capacità del sistema elettrico del veicolo.
- Non integrare apparecchi elettrici che possono superare la capacità del sistema elettrico del veicolo.



# IDENTIFICAZIONE DEL VEICOLO

## T9L PLUS



NUMERO DI TELAIO

## NUMERO DI TELAIO

Il numero di telaio è situato nel retro scudo sotto apposito coperchio con la scritta "VIN" ; per accedervi è necessario sollevare il coperchio.

Controllare che il numero di telaio letto coincida con quello presente sui documenti di circolazione e riportato sul libretto di garanzia.

Inserire il numero di telaio del proprio veicolo negli spazi vuoti qui di seguito.

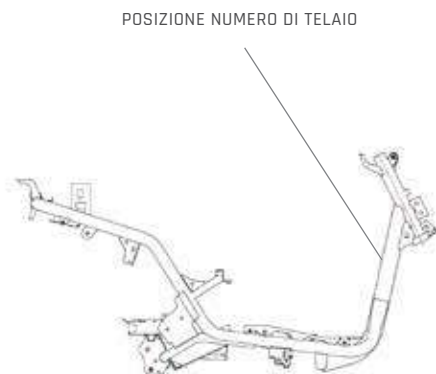
Numero di telaio T9L PLUS

L	R	4	C	2	N	K	0												
---	---	---	---	---	---	---	---	--	--	--	--	--	--	--	--	--	--	--	--

Questi numeri risulteranno utili per ordinare i ricambi e per ritrovare il veicolo in caso di furto.



DETTAGLIO POSIZIONE  
NUMERO DI TELAIO



POSIZIONE NUMERO DI TELAIO

# IDENTIFICAZIONE DEL VEICOLO

## T9L PLUS

TARGHETTA DEL COSTRUTTORE  
FISSATA SUL TELAIO





## TARGHETTA DEL COSTRUTTORE

La targhetta del costruttore è fissata sul lato destro del telaio, in prossimità della pedana poggiapiedi. Per accedervi basta è necessario sollevare il coperchio.

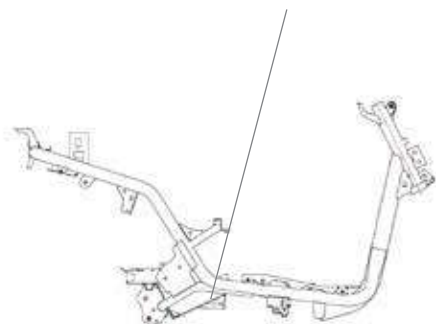
SOLLEVARE IL COPERCHIO



TARGHETTA DEL COSTRUTTORE  
FISSATA SUL TELAIO



POSIZIONE TARGHETTA DEL  
COSTRUTTORE



# INFORMAZIONI GENERALI

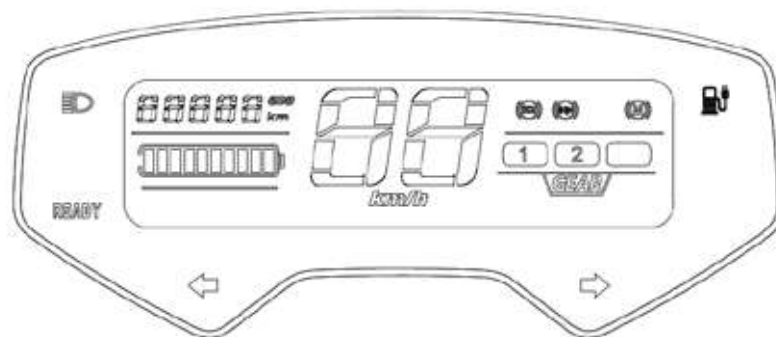
## T9L PLUS





# STRUMENTAZIONE

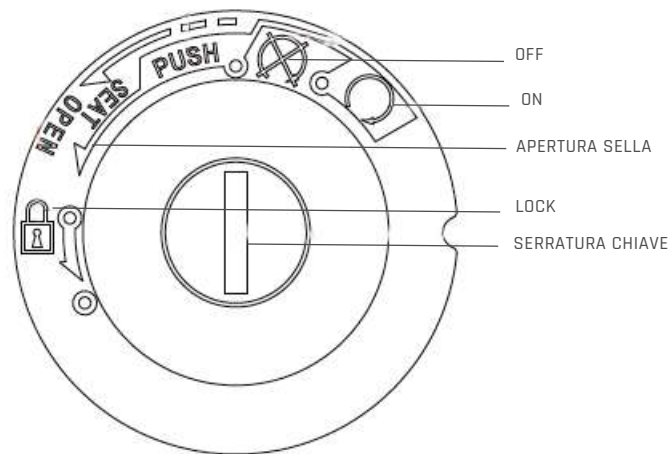
## T9L PLUS



	<p>Indica il chilometraggio percorso totale e parziale (ODO/TRIP) in miglia o km</p>		<p>Spia indicatore di direzione svolta a sinistra</p>
	<p>Indica la velocità di marcia del veicolo in km/h o miglia all'ora mph</p>		<p>Spia indicatore di direzione svolta a destra</p>
	<p>Indica lo stato di ricarica della batteria in uso</p>		<p>Spia indicatore fari abbaglianti</p>
	<p>Indicatore di modalità di guida 1 o 2</p>	<p>READY</p>	<p>Spia indicatore READY</p>
	<p>Spia acceleratore Ride by Wire</p>		<p>Spia indicatore guasto centralina ECU</p>
	<p>Spia indicatore malfunzionamento motore</p>		<p>Spia indicatore stato di ricarica batteria</p>

# COMANDI

## T9L PLUS



## BLOCCHETTO MULTIFUNZIONE

Il blocchetto multifunzione ha tre funzioni principali:

- ON** Il motore e le luci possono funzionare.  
La chiave non può essere tolta.
- OFF** Il motore e le luci non possono funzionare.  
La chiave può essere tolta.
- LOCK** Lo sterzo è bloccato.  
Il motore e le luci non possono funzionare. La chiave può essere tolta.

### ATTENZIONE

BLOCCARE SEMPRE LO STERZO QUANDO LO SCOOTER VIENE PARCHEGGIATO PER EVITARE L'USO NON AUTORIZZATO DEL VEICOLO.

## BLOCCASTERZO

Bloccare lo sterzo ed estrarre la chiave durante il parcheggio per evitare l'uso non autorizzato dello scooter.

### Bloccaggio

Girare completamente il manubrio verso sinistra. Dalla posizione "OFF" tenendo premuta la chiave girare sulla posizione "LOCK".

### Sbloccaggio

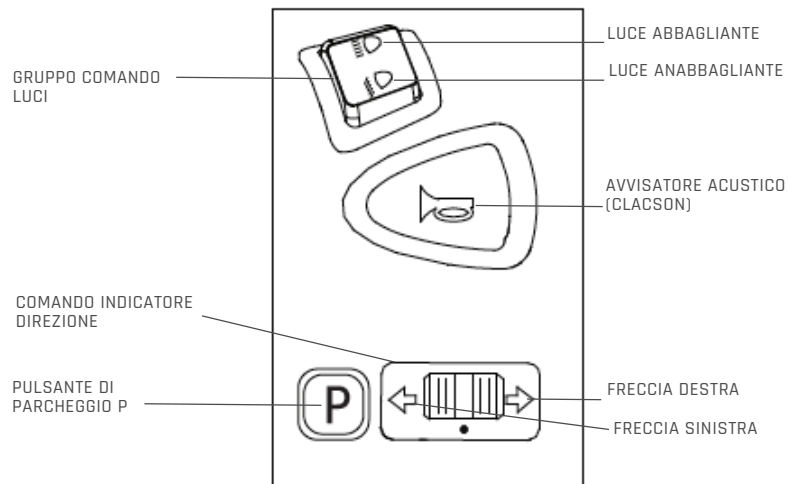
Girare la chiave su "OFF" ed il bloccasterzo si disinserisce automaticamente.

### ATTENZIONE

- DOPO L'OPERAZIONE DI BLOCCAGGIO PROVARE A GIRARE DELICATAMENTE IL MANUBRIO PER ASSICURARSI CHE LO STERZO SIA EFFETTIVAMENTE BLOCCATO.
- NON GIRARE MAI LA CHIAVE SULLA POSIZIONE "LOCK" DURANTE LA GUIDA.

# COMANDI

## T9L PLUS





## BLOCCHETTO COMANDI SINISTRO

### Deviatore luci

Luce abbagliante: illumina la strada in profondità.

Luce anabbagliante: illumina la strada di fronte allo scooter.

### Comando indicatori di direzione (Frecce)

Azionare il comando per far lampeggiare gli indicatori di direzione.

Premere verso destro per girare a destra.

Premere verso sinistra per girare a sinistra.

Premere sulla leva del comando per disattivare gli indicatori di direzione.

### ATTENZIONE

- LA FRECCIA NON SI DISATTIVA AUTOMATICAMENTE DOPO AVER EFFETTUATO LA SVOLTA. NON DIMENTICARE LE FRECCE ACCESE PER NON PREGIUDICARE LA SICUREZZA DI MARCIA.
- LE FRECCE NON FUNZIONANO QUANDO LA CHIAVE È SU "OFF".

### Avvisatore acustico (Clacson)

Premere il pulsante per far suonare l'avvisatore acustico.

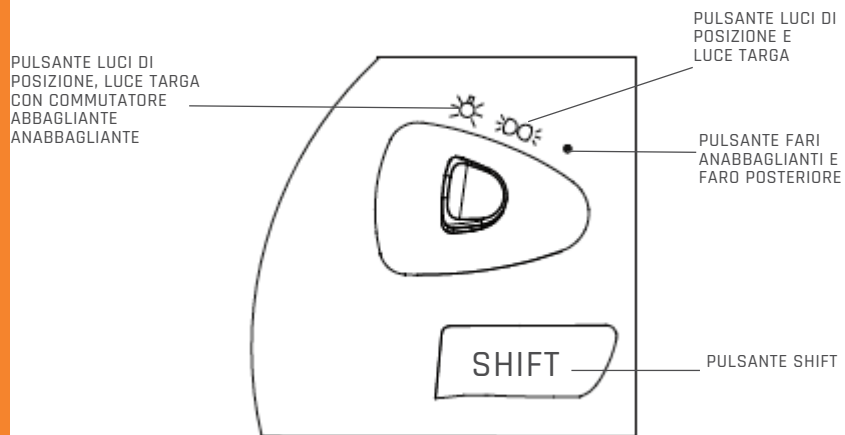
### Pulsante di parcheggio "P"

Assicurandosi che il veicolo sia fermo e premendo il pulsante "P" il veicolo sarà bloccato; qualora il veicolo acceso dovesse rimanere fermo per più di 2 minuti, la funzione "P" si attiverà automaticamente e lo scooter si bloccherà automaticamente.

Premere quindi brevemente il pulsante "P" se si desidera rimettere in moto il veicolo.

# COMANDI

## T9L PLUS



## BLOCCHETTO COMANDI DESTRO

### GRUPPO FARI

- In questa posizione si accendono i fari anabbaglianti e il faro posteriore.

### ATTENZIONE

IN POSIZIONE SEGNALAZIONE LUMINOSA FISSA CON I FARI ANABBAGLIANTI E IL FARO POSTERIORE ATTIVI, I FARI ANABBAGLIANTI NON POSSONO ESSERE SELEZIONATI.



In questa posizione si accendono in aggiunta anche le luci di posizione anteriori e la luce targa

### ATTENZIONE

ANCHE IN POSIZIONE SEGNALAZIONE LUMINOSA FISSA CON I FARI ANABBAGLIANTI E IL FARO POSTERIORE ATTIVI, I FARI ANABBAGLIANTI NON POSSONO ESSERE SELEZIONATI.



In questa posizione si accendono le stesse luci del comando precedente, ma con la possibilità di a commutare abbagliante e anabbagliante

### Pulsante "SHIFT"

Avviare il veicolo tramite la chiave, alzando il cavalletto laterale in posizione di marcia e tenere premuto il pulsante "P" fino a quando sul quadro strumenti non appare la spia "READY".

Il veicolo è ora pronto per la marcia; premere il pulsante SHIFT per scegliere la modalità di guida tra 1 o 2.

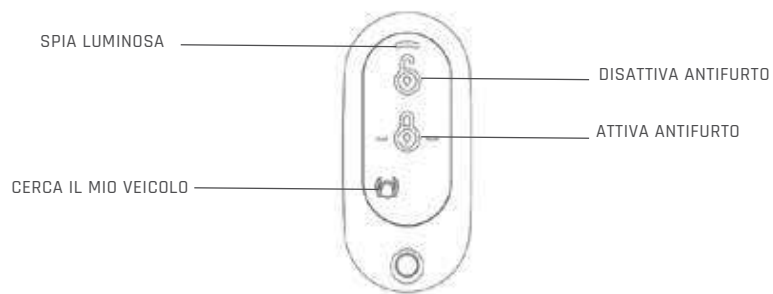
# ANTIFURTO

## T9L PLUS

T9L PLUS è dotato di antifurto.

Il funzionamento si attiva a veicolo spento qualora qualcuno tenti di rubare il veicolo parcheggiato.

Il suo funzionamento prevede un suono continuativo per 10 secondi circa, che avvisa il tentativo di furto; al termine dei 10 secondi l'antifurto smette di suonare. Qualora vi sia un altro tentativo di furto, il sistema ricomincerà a suonare per avvisare dell'eventuale nuovo rischio.



### **Inserimento antifurto**

A veicolo acceso premere brevemente il pulsante "ATTIVA ANTIFURTO".  
L'antifurto si inserirà automaticamente

### **Disinserimento antifurto**

A veicolo spento e con antifurto inserito, premere brevemente il pulsante di "DISATTIVA ANTIFURTO". L'antifurto si disinserirà automaticamente.

### **Funzione " Cerca il mio veicolo"**

Premere brevemente il pulsante "CERCA IL MIO VEICOLO" per far suonare l' antifurto volontariamente.

# DOTAZIONI

## T9L PLUS

### VANO PORTAOGGETTI ANTERIORE

Il veicolo è dotato di un vano portaoggetti aperto posto sul scudo anteriore.



## PRESA USB

Il veicolo è dotato di una presa USB, situata sul lato sinistro del veicolo sopra il vano portaoggetti aperto.

Essa consente di inserire la presa del carica batterie del telefono cellulare dopo aver sollevato la linguetta di protezione della presa USB stessa. Assicurarsi che il tappo della presa venga chiuso se non viene utilizzata. Leggere attentamente le istruzioni del carica batterie del vostro telefono per non danneggiarlo. Eventuali danni causati al carica batterie non sono coperti da garanzia.



POSIZIONE PRESA USB



PRESA USB APERTA



PRESA USB CHIUSA

# DOTAZIONI

## T9L PLUS

### GANCIO PORTABORSE

Il veicolo è dotato di un gancio portaborse situato nello scudo anteriore che permette di infilare la maniglia della propria borsa .

#### ATTENZIONE

IL MASSIMO CARICO AMMESSO È 3 KG.

RIPORRE IL GANCIO PORTABORSE NELLA SUA SEDE SE NON VIENE UTILIZZATO. IN TAL MODO SI EVITERANNO PERICOLOSI AGGANCI CON GLI ABITI DURANTE LA GUIDA.



GANCIO PORTABORSE



## POGGIAPIEDI PASSEGGERO

Il veicolo è dotato di poggiatesta passeggero.  
I poggiatesta si aprono manualmente

### ATTENZIONE

SPINGERE DELICATAMENTE IL POGGIAPIEDI NELLA SUA SEDE SE  
NON UTILIZZATO.



POGGIAPIEDI  
PASSEGGERO CHIUSO



POGGIAPIEDI  
PASSEGGERO ESTRATTO

# DOTAZIONI

## T9L PLUS

### CAVALLETTO CENTRALE

Per posizionare lo scooter sul cavalletto centrale, facendo leva con un piede sul cavalletto stesso, muovere il veicolo tenendolo con la mano destra sulla maniglia del passeggero e con la mano sinistra sul manubrio, preventivamente girato a sinistra.

Assicurarsi che il cavalletto centrale sia perfettamente ritratto prima della partenza per evitare incidenti. Assicurarsi che la molla del cavalletto sia perfettamente funzionante per evitare che il cavalletto si possa abbassare.



CAVALLETTO CENTRALE

## CAVALLETTO LATERALE

Utilizzare il cavalletto laterale solo per brevi soste su terreni solidi e in piano. Un interruttore interrompe il circuito di avviamento quando il cavalletto laterale è abbassato e se il cavalletto è abbassato il veicolo non può partire.

### Come utilizzarlo

Spegnere il veicolo e scendere dallo scooter.

Estrarre il cavalletto laterale e contemporaneamente appoggiare lo scooter sul cavalletto.

Ruotare completamente il manubrio verso sinistra e assicurarsi che il veicolo sia stabile.

### ATTENZIONE:

- GUIDARE COL CAVALLETTO LATERALE ABBASSATO È PERICOLOSO E PUÒ ESSERE CAUSA DI INCIDENTI.
- IN SOSTA IN SALITA PARCHEGGIARE IL VEICOLO CON LA RUOTA ANTERIORE RIVOLTA VERSO LA SALITA, APPOGGIATO SUL CAVALLETTO CENTRALE.
- NON LASCIARE LO SCOOTER SUL CAVALLETTO LATERALE IN ZONE DI PASSAGGIO O CON IL MOTORE ACCESO: LO SCOOTER POTREBBE CADERE.
- A CAVALLETTO LATERALE ABBASSATO LA LUCE STOP RIMANE ACCESA.



CAVALLETTO LATERALE RITRATTO



CAVALLETTO LATERALE ESTRATTO

# GUIDA AL FUNZIONAMENTO

## T9L PLUS

### ISPEZIONE PRELIMINARE

Ispezionare sempre il proprio veicolo prima di mettersi alla guida. I punti elencati di seguito richiedono solo pochi minuti per l'ispezione e a lungo termine consentiranno di risparmiare tempo e costi e potrebbero salvare la vita del conducente.



<b>S/N</b>	<b>PUNTO DA CONTROLLARE</b>	<b>CONTENUTI</b>
1	Pneumatici	Controllare condizioni e pressione di gonfiaggio
2	Freni anteriore/posteriore	Controllare funzionamento
3	Avvisatore acustico	Controllare funzionamento
4	Luci	Controllare funzionamento
5	Quadro strumenti	Controllare funzionamento
6	Commutatore di accensione	Controllare funzionamento
7	Specchietto retrovisore	Controllare pulizia
8	Manopola acceleratore	Controllare che ruote senza ostacoli e sia priva di gioco
9	Cuscinetti dello sterzo	Controllare che non siano allentati. Pulire e lubrificare nuovamente con lubrificante universale
10	Assi anteriore/posteriore	Controllare tutti gli elementi di fissaggio. Serrarli e regolarli, se necessario
11	Elementi di fissaggio	Controllare tutti gli elementi di fissaggio e di raccordo. Serrarli e regolarli, se necessario
12	Livello di carica	Controllare che il livello di carica sia sufficiente. Ricaricare se necessario
13	Int. di protezione da sovraccarico	Controllare che il dispositivo sia attivato oppure posizionarlo su "ON"

# GUIDA AL FUNZIONAMENTO

## T9L PLUS

### PRECAUZIONI DURANTE LA GUIDA

1. Sviluppare le proprie capacità di guida è un processo continuo. Anche se il conducente ha già guidato altri scooter, è opportuno dedicare del tempo ad acquisire dimestichezza con le modalità di funzionamento di questo veicolo. Fare pratica in un'area sicura fino ad acquisire familiarità sufficiente e ad abituarsi alle dimensioni e al peso del veicolo. Spesso, infatti le vittime di incidenti sono conducenti inesperti o che non hanno fatto abbastanza pratica.
2. Quando si utilizza il veicolo, accertarsi che l'interruttore di protezione dal sovraccarico, situato nel vano sella, sia posizionato su ON, quindi accendere il commutatore di accensione e portare l'interruttore su ON. Quando l'indicatore passa da P a READY, ruotare lentamente la manopola dell'acceleratore per attivare il motore. In questo modo, la velocità del veicolo raggiunge valori ottimali. Non ruotare rapidamente la manopola.
3. È normale che, all'avviamento, il motore produca un ronzio, a causa dell'elevato campo magnetico. Il ronzio cesserà appena la velocità del motore raggiunge valori ottimali.
4. Non accelerare sulle strade in discesa; non stringere eccessivamente la leva del freno poiché il veicolo rischia di scivolare e di capovolgersi.
5. Durante la guida notturna, accendere il fanale anteriore. In fase di svolta, ridurre la velocità e azionare l'indicatore di direzione; non eseguire svolte brusche.

6. Prestare attenzione in caso di pioggia. Non attraversare con il veicolo punti con acqua profonda, per prevenire danni al motore.
7. Il manubrio va impugnato saldamente con entrambe le mani. È molto pericoloso guidare lo scooter con una mano sola.



# GUIDA AL FUNZIONAMENTO

## T9L PLUS

### CONTROLLI SUCCESSIVI ALLA GUIDA

1. Dopo aver utilizzato il veicolo posizionare il blocchetto multifunzione su OFF.

Spegnere l'alimentazione ed estrarre la chiave.

2. Accertarsi che il veicolo sia ben appoggiato sul cavalletto quando è parcheggiato.
3. Controllare la batteria e ricaricarla se necessario.
4. Conservazione e manutenzione ottimale della batteria al litio: in caso di inutilizzo per un lungo periodo (oltre un mese) la batteria deve essere ricaricata periodicamente e conservata in luogo fresco e asciutto per mantenerne la capacità.

### FUNZIONAMENTO MANOPOLA DELL'ACCELERATORE

Il veicolo è dotato di sistema Ride by Wire, pertanto non è necessaria alcuna regolazione manuale del cavo acceleratore.



## CONTROLLO FANALI

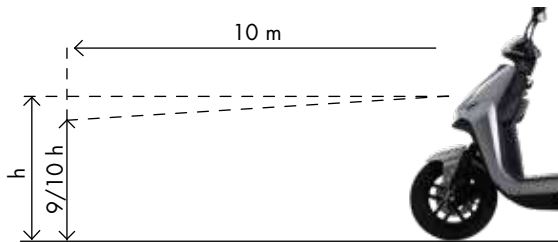
A veicolo acceso verificare il corretto funzionamento delle luci di posizione anteriore e posteriore, del proiettore abbagliante ed anabbagliante, della luce targa. Controllare inoltre che i fanali non siano danneggiati o sporchi.

### Regolazione del proiettore anteriore

Sedersi sul veicolo alla distanza di 10 metri da una parete. Accendere il proiettore anabbagliante e misurare l'altezza massima della zona illuminata.

- valore standard altezza da terra:  $9/10$  dell'altezza totale.

Per la regolazione agire sull'apposita rotella situata sul retro del proiettore stesso, data la complessità delle operazioni, rivolgersi ad un'officina autorizzata **YADEA**.



# IMPIANTO FRENANTE

## T9L PLUS

### Controllo

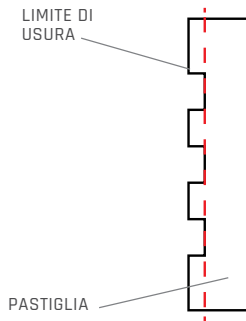
Il livello del liquido dei freni e le pastiglie dei freni devono essere controllati regolarmente. Se una pastiglia è usurata fino al limite sostituire immediatamente entrambe le pastiglie.

Controllare il livello del liquido dei freni tramite la finestra di ispezione. Se il livello del liquido è prossimo al minimo, allentare le viti della copertura della pompa freno, rimuovere quest'ultima e aggiungere liquido fino al contrassegno superiore.

In caso di dubbio contattare un'officina autorizzata YADEA.



PINZA  
FRENO ANT.





FINESTRA DI ISPEZIONE LIQUIDO FRENI



### **Gioco libero**

1. La corsa a vuoto della punta della leva del freno anteriore prima che il freno inizi a chiudere è chiamata gioco. Il gioco deve essere mantenuto tra 10-20 mm.
2. Se il gioco della leva del freno è eccessivo ma le pastiglie del freno non sono usurate oltre il valore limite è probabile che sia presente dell'aria nel sistema frenante o che vi siano delle perdite. In tal caso rivolgersi a un'officina autorizzata YADEA.

### **ATTENZIONE**

YADEA CONSIGLIA L'UTILIZZO DI LIQUIDO FRENI DOT3 O DOT4

### **AVVERTENZA**

L'UTILIZZO DI UN LIQUIDO DEI FRENI DIVERSO DA QUELLO CONSIGLIATO PUÒ COMPROMETTERE L'EFFICIENZA DELLA FRENATA E LA SICUREZZA DI GUIDA. IL LIQUIDO DEI FRENI PUÒ CAUSARE IRRITAZIONE. EVITARE IL CONTATTO CON LA PELLE O CON GLI OCCHI. IN CASO DI CONTATTO CON GLI OCCHI RISCIAQUARE ABBONDANTEMENTE CON ACQUA E RIVOLGERSI AD UN MEDICO. NON PERMETTERE CHE POLVERE O ACQUA PENETRINO NEL SERBATOIO DEL LIQUIDO DEI FRENI.

# IMPIANTO FRENANTE

## T9L PLUS

### AMMORTIZZATORE ANTERIORE E POSTERIORE

Rimuovere lo scooter dal cavalletto centrale e tirare la leva del freno destro per bloccare la ruota anteriore; quindi, comprimere e rilasciare l'ammortizzatore anteriore diverse volte per controllare che funzioni correttamente, senza rumori o perdite. Ripetere la stessa operazione anche sulla leva freno sinistra per controllare che anche il gioco della forcella posteriore sia corretto. Accertarsi che tutti gli elementi di fissaggio siano serrati in modo sicuro.



AMMORTIZZATORI ANTERIORI



AMMORTIZZATORI POSTERIORI

## PNEUMATICI

Una pressione di gonfiaggio corretta garantisce massima stabilità, comfort di guida e prolunga la durata dello pneumatico.

Pressione pneumatico, bar

Conducente	Anteriore: 2,50	Posteriore: 2,50
Conducente e passeggero	Anteriore: 2,50	Posteriore: 2,50
Dimensioni pneumatico	Anteriore: 90/90-12	Posteriore: 10/80-12

### AVVERTENZA

UTILIZZARE IL VEICOLO CON PNEUMATICI ECCESSIVAMENTE USURATI È RISCHIOSO E COMPROMETTE TRAZIONE E MANEGGEVOLEZZA

### NOTA

LA PRESSIONE DI GONFIAGGIO DEGLI PNEUMATICI DEVE ESSERE CONTROLLATA PRIMA DI METTERSI ALLA GUIDA, QUANDO QUESTI ULTIMI SONO "FREDDI". CONTROLLARE LA PRESENZA DI EVENTUALI TAGLI, CHIODI O ALTRI OGGETTI APPUNTITI. CONTROLLARE LA

PRESENZA DI AMMACCATURE E DEFORMAZIONI SUI CERCHI. RIVOLGERSI A UN'OFFICINA AUTORIZZATA YADEA PER SOSTITUIRE PNEUMATICI DANNEGGIATI O CAMERE D'ARIA FORATE.

### ATTENZIONE

UNA PRESSIONE DI GONFIAGGIO DEGLI PNEUMATICI NON CORRETTA CAUSA UN'USURA ANOMALA DEL BATTISTRADA E COSTITUISCE UN RISCHIO PER LA SICUREZZA. UNA PRESSIONE DI GONFIAGGIO INFERIORE AL VALORE NOMINALE PUÒ PROVOCARE LO SLITTAMENTO DELLA RUOTA SUL TERRENO O LA FUORIUSCITA DAL CERCHIO.

Quando la profondità del battistrada nella sezione centrale degli pneumatici raggiunge i limiti indicati di seguito, è necessario sostituirli

Limiti profondità battistrada, mm

Pneumatico anteriore	0,8	Pneumatico posteriore	0,8
----------------------	-----	-----------------------	-----

# BATTERIE AL LITIO

## T9L PLUS

### Corretto utilizzo delle batterie al litio

Le batterie di YADEA T9L PLUS sono agli ioni di litio di ultima generazione perciò è importante fare attenzione ad alcuni aspetti per prolungarne al massimo la durata e le prestazioni. Esse sono protette automaticamente da surriscaldamento, sovraccarico e scaricamento completo per garantirne una facile e semplice gestione. Nel caso in cui siano scrupolosamente seguite le presenti istruzioni, le batterie vengono garantite per 800 cicli di ricarica completa o due anni dalla prima attivazione.

### ATTENZIONE

IL MANCATO RISPETTO DELLE ISTRUZIONI SEGUENTI PUÒ COMPORTARE IL DANNEGGIAMENTO PERMANENTE DELLA BATTERIA ED IL POSSIBILE INNESCO DI INCENDIO DELLA STESSA.

### Primo utilizzo (all'attivazione del veicolo)

Al primo utilizzo assicurarsi di caricare le batterie completamente. Le migliori prestazioni e la corretta indicazione dell'autonomia residua si hanno dopo 2-3 cicli completa di carica e scarica delle batterie stesse.

## MANUTENZIONE DELLE BATTERIE AL LITIO

### Precauzioni di primo utilizzo (all'attivazione del veicolo)

- Le batterie vengono fornite dal produttore caricate all'80% e separate dal veicolo.
- Caricare le batterie per almeno 3 ore fino al 100%.
- Collegare le batterie al veicolo.

### Ricarica delle batterie (normale utilizzo)

È possibile ricaricare le batterie ancora montate sul veicolo oppure una volta rimosse, secondo le modalità descritte nelle pagine successive per ciascun modello. Si possono caricare anche quando sono solo parzialmente scariche (ad esempio dopo aver percorso un distanza di pochi chilometri). Non occorre aspettare che le batterie siano completamente scariche poiché non hanno effetto memoria.

### ATTENZIONE

- RICARICARE LE BATTERIE ESCLUSIVAMENTE CON IL CARICATORE FORNITO IN DOTAZIONE.
- SE LE BATTERIE SONO COMPLETAMENTE SCARICHE, RICARICARLE ENTRO 24 ORE.
- BATTERIE E CARICATORE SI RISCALDANO DURANTE LA RICARICA.

VERIFICARE CHE SIA GARANTITA UN'ADEGUATA VENTILAZIONE. LE PRESE D'ARIA DEL CARICATORE NON DEVONO ESSERE COPERTE.

- SE IL CARICATORE È DANNEGGIATO, CONTATTARE UN'OFFICINA AUTORIZZATA YADEA. NON APRIRE MAI IL CARICATORE.

### In caso di inutilizzo delle batterie (stoccaggio)

In caso di inutilizzo per un lungo periodo (oltre 1 mese), le batterie devono essere rimosse dal veicolo e ricaricate periodicamente. Conservare le batterie in un luogo asciutto, fresco e buio ed evitare l'esposizione alla luce diretta del sole per periodi prolungati. La temperatura ideale di conservazione è compresa tra 5° e 20° C.

Controllare periodicamente lo stato di ricarica e ricaricarle fino al 100% quando la percentuale di carica è scesa intorno al 50%.

### ATTENZIONE

LASCIARE LE BATTERIE IN STATO DI COMPLETA SCARICA COMPORTA UN DANNEGGIAMENTO PERMANENTE DELLE BATTERIE. TALE DANNEGGIAMENTO NON È COPERTO DA GARANZIA. L'ESPOSIZIONE PER LUNGO TEMPO A TEMPERATURE SUPERIORI A 45° C O INFERIORI A - 10° C PUÒ CAUSARE DANNI PERMANENTI ALLE BATTERIE E IL POSSIBILE INNESCO DI INCENDIO DELLE STESSE. TALI DANNEGGIAMENTI NON SONO COPERTI DA GARANZIA.

# BATTERIE AL LITIO

## T9L PLUS

YADEA T9L PLUS è dotato di due batterie al litio da 60V 24Ah, ciascuna con capacità pari a 1.440Wh e peso di 9,5 kg per un totale di 2.880 Wh e 19 kg.

Le batterie sono entrambe disposte nel vano sotto sella, ma non lavorano contemporaneamente, bensì un per volta: quando la prima batteria si scarica è possibile spegnere il relativo interruttore di sovraccarico e accendere quello della batteria posta a fianco: sarà quindi possibile accendere la seconda batteria di serie ed estendere l'autonomia del veicolo sostituendo la batteria scarica avendo sempre a disposizione quella di scorta.



BATTERIE DA 60V 24AH DISPOSTE  
NEL VANO SOTTO SELLA

INTERRUTTORI DI SOVRACCARICO  
DI CIASCUNA BATTERIA





DIVISORIA SUPERIORE VANO BATTERIA



VANO BATTERIA CON BATTERIE ESTRATTE

Per accedere alle batterie ruotare il blocchetto multifunzione in senso antiorario: il vano sotto sella si aprirà automaticamente, togliere la divisoria superiore del vano batteria e accedere alle batterie.

Le batterie possono essere caricate in due diverse modalità:

1. Direttamente ON BOARD, senza essere estratta dalla pedana centrale, tramite apposita presa situata sul tunnel centrale e collegata al relativo caricatore
2. Dopo essere stata estratta dal vano sotto sella e successivamente collegate al relativo caricatore.

# BATTERIE AL LITIO

## T9L PLUS

### RICARICA DELLE BATTERIE

Le batterie possono essere ricaricate anche quando sono solo parzialmente scariche senza aspettare che lo siano completamente. Evitare che la carica della batteria scenda sotto al 10% per prolungarne l'efficienza. L'indicatore di ricarica inizia a lampeggiare quando la carica è inferiore al 25%. Quando la carica è inferiore al 20% si accende la spia di potenza ridotta.

Le batterie possono essere ricaricate direttamente tramite presa di ricarica installata sul tunnel centrale del veicolo o rimuovendo la batteria dal vano sotto sella e collegandola direttamente al caricabatterie, secondo la disposizione e la tipologia di batteria come descritto nelle pagine precedenti.

#### Ricarica batteria installata sul veicolo (Ricarica ON BOARD)

Per caricare la batteria sul veicolo spegnere il commutatore di accensione e posizionare il veicolo sul cavalletto. Aprire il coperchio della presa di ricarica presente nel tunnel centrale del veicolo, inserire la presa del caricabatterie in dotazione e collegarla a una presa di corrente elettrica domestica a 220 V. Al termine della carica, spegnere la fonte di alimentazione a 220 V AC e infine scollegare il caricabatterie.

## ATTENZIONE

- COLLEGARE IL CAVO DI RICARICA CON LA PRESA DI RICARICA SUL VEICOLO PRIMA DI COLLEGARLA ALL'ALIMENTAZIONE ELETTRICA. AL TERMINE DELLA CARICA INTERROMPERE L'ALIMENTAZIONE ELETTRICA PRIMA DI ESTRARRE LA SPINA DEL CONNETTORE DI RICARICA DAL VEICOLO.

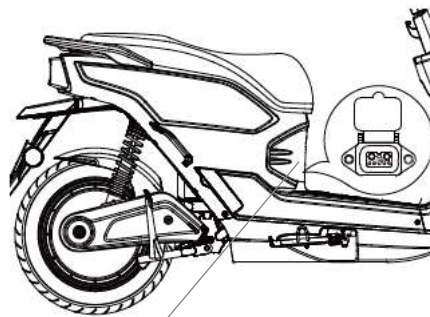
- LA TENSIONE DI CARICA DA 110 V A 230 V È COMPATIBILE CON IL CONNETTORE DI RICARICA DEL MOTOCICLO, LE ORE DI RICARICA POSSONO VARIARE IN BASE A DIVERSI VALORI DELLA TENSIONE.

- NON È POSSIBILE RICARICARE I VEICOLI YADEA TRAMITE COLONNINE DI RICARICA PUBBLICHE. UTILIZZARE SOLTANTO PRESE DI CORRENTE DOMESTICA AC 220 V 15 AMPERE.

- UTILIZZARE SOLO IL CONNETTORE DI RICARICA IN DOTAZIONE AL VEICOLO. L'UTILIZZO DI ALTRI CONNETTORI DI RICARICA COMPORTA L'ESCLUSIONE DALLA GARANZIA.

### Ricarica della batteria non installata sul veicolo (normale utilizzo)

Durante la ricarica della batteria non installata sul veicolo, collegare il caricabatterie con la presa di corrente sulla batteria e successivamente ad una fonte di alimentazione a 220 V AC. Al termine della carica scollegare il caricabatterie dalla presa



1. RICARICA ONBOARD



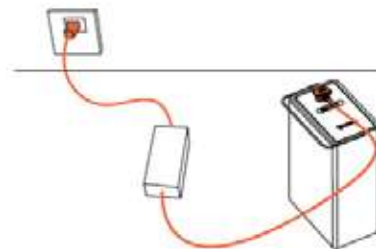
PRESA DI RICARICA ONBOARD

# BATTERIE AL LITIO

## T9L PLUS

### ATTENZIONE

- NON ESEGUIRE L'OPERAZIONE IN ORDINE INVERSO.
- RICARICARE LA BATTERIA ESCLUSIVAMENTE CON IL CAVO FORNITO IN DOTAZIONE. EVITARE IN MODO ASSOLUTO RIDUTTORI O ADATTATORI SCHUKO.
- BATTERIA E CAVO SI RISCALDANO DURANTE LA RICARICA. FARE QUINDI IN MODO CHE SIA GARANTITA UN'ADEGUATA VENTILAZIONE E CHE LE PRESE D'ARIA DEL CAVO DI RICARICA NON SIANO COPERTE.
- SE IL CAVO DI RICARICA ORIGINALE È DANNEGGIATO SOSTITUIRLO CON UN RICAMBIO ORIGINALE YADEA. NON APRIRE MAI IL CAVO O TENTARE DI RIPARARLO.



2. RICARICA A BATTERIA ESTRATTA

## Caricabatterie

### T9L PLUS

Il caricatore delle batterie di T9 L PLUS dotato di una spia luminosa.

- la spia di colore rosso fissa indica che la batteria è in fase di ricarica
- la spia diventa di colore verde al termine della ricarica completa.

### ATTENZIONE

- SE LA SPIA DI COLORE ROSSO LAMPEGGIA SIGNIFICA CHE IL CARICATORE È IN PROTEZIONE DAL SURRISCALDAMENTO BATTERIA
- PER CONNETTERE IL CARICATORE ALLA PRESA DI RICARICA È NECESSARIO L' ULITIZZO DELL' APPOSITO ADATTOTORE FORNITO DI SERIE.



CARICATORE T9L PLUS

ADATTATORE DI RICARICA



SPIA CARICABATTERIE ROSSA IN FASE DI CARICA



SPIA CARICABATTERIE VERDE AL TERMINE DELLA RICARICA

# MANUTENZIONE

## T9L PLUS

### PROGRAMMA DI MANUTENZIONE

La manutenzione iniziale deve essere eseguita dopo aver percorso 1000 km o 1 mese dopo l'acquisto del veicolo, a seconda di quale delle due condizioni si verifica prima. Successivamente consigliamo di eseguire la manutenzione ogni 5000 km o ogni 12 mesi presso officine autorizzate YADEA per valutare le prestazioni del veicolo.

#### NOTE

PERNI ROTANTI E BASCULANTI ANTERIORI E POSTERIORI, ECC. DEVONO ESSERE LUBRIFICATI CON DEL GRASSO A BASE DI LITIO.

ESEGUIRE LA PULIZIA CON MAGGIORE FREQUENZA IN CASO DI GUIDA IN ZONE MOLTO UMIDE O POLVEROSE.

## TAVOLA DI MANUTENZIONE

	<b>Ai primi 1000 km</b>	<b>Ogni 5000 km o ogni anno</b>	<b>ogni 10000 km</b>	<b>Ispezioni pre-guida</b>
Fluido freni	•	SOSTITUIRE OGNI 2 ANNI		•
Freni	•	•	•	•
Viti e dadi	•	•	•	
Cuscinetti sterzo	•	•	•	•
Pneumatici	•	•	•	•
Batteria		•	•	

NOTE: (•) Controllo inclusa anche la pulizia, riparazione e sostituzione

# MANUTENZIONE

## T9L PLUS

### INTERRUTTORE GENERALE

L' interruttore di protezione contro il sovraccarico (salvavita) è posizionato nel vano batteria situato nel vano sotto sella del veicolo. L'interruttore scatta automaticamente per proteggere il circuito in caso di problemi, come cortocircuito o sovraccarico.



VANO BATTERIA

INTERRUTTORI GENERALI DI CIASCUNA BATTERIA



#### INTERRUPTORE GENERALE

YADEA T9L PLUS è dotato di due batterie, che funzionano separatamente: quando è in funzione la prima batteria, sarà in posizione "ON" il corrispondente interruttore generale, mentre sarà in posizione "OFF" l'interruttore della seconda batteria.

Quando la prima batteria si sarà scaricata completamente è necessario spegnere il relativo interruttore salvavita e accendere quello della seconda batteria per metterla in funzione: così sarà possibile usare ancora il veicolo ed estenderne l'autonomia.

#### INTERRUPTORE GENERALE "ON"

L' interruttore di protezione contro il sovraccarico (salvavita) è acceso e funzionante per la relativa batteria; quindi in caso di caso di sovraccarico di corrente o corto circuito esso bloccherà l' alimentazione di corrente e scatterà in posizione "OFF".

#### INTERRUPTORE GENERALE "OFF"

L' interruttore di protezione contro il sovraccarico (salvavita) è spento e non funzionante per la relativa batteria. Riportarlo in posizione "ON" per garantirne il corretto funzionamento.

#### NOTE

SI CONSIGLIA DI TENERE ENTRAMBI GLI INTERRUPTORE GENERALI IN POSIZIONE "OFF" QUALORA SI TENGA IL VEICOLO FERMO PER MOLTO TEMPO, IN MODO DA IMPEDIRE IL PASSAGGIO DI CORRENTE.

INTERRUPTORE GENERALE "ON" BATTERIA 1



INTERRUPTORE GENERALE "OFF" BATTERIA 2

# MANUTENZIONE

## T9L PLUS

### IN CASO DI GUASTO

In caso si verificasse qualsiasi tipo di problema o irregolarità nel funzionamento del veicolo è buona norma recarsi tempestivamente presso un punto di assistenza YADEA dove sono disponibili i ricambi originali YADEA che assicurano un livello di qualità adatto al veicolo (oltre alla validità della garanzia).

